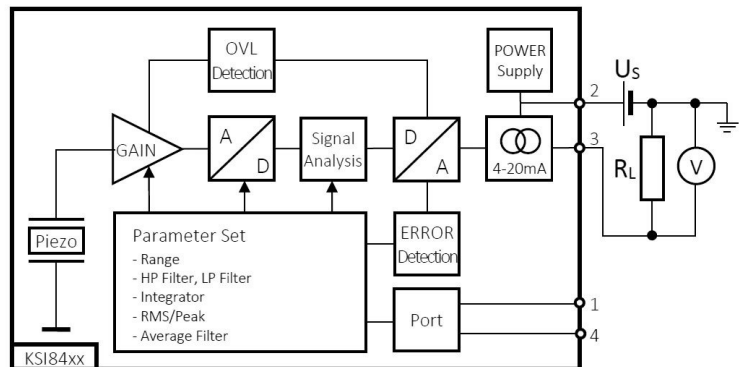
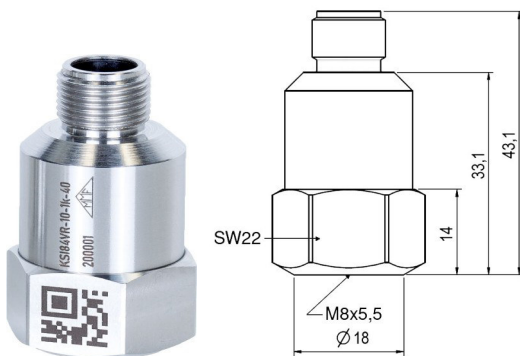


Beschleunigungssensor mit Effektivwertausgang 4 – 20 mA

KSI84AR-...

Eigenschaften

- Zum direkten Anschluss an standardisierte Mess- und Regeltechnik, z.B. SPS, Schalttafelinstrumente oder Grenzwertrelais
- Besonders geeignet für höherfrequente Schwingungen, z.B. an Wälzlagern oder Getrieben und für Stöße
- 100 Typen mit diversen Mess- und Frequenzbereichen
- Versorgung aus der Stromschleife
- Galvanisch isoliert
- Kompakte und robuste Ausführung
- M12-Steckverbindung für einfachen Kabelanschluss
- Gegen Falschpolung und Überspannung geschützt
- Doppelt geschirmtes Gehäuse für hervorragende EMV-Eigenschaften
- Hoher Schutzgrad IP68
- Baugleich auch mit Spitzenwertausgang sowie als Geschwindigkeits- oder Wegaufnehmer erhältlich



Piezosystem	Scherprinzip	
Ausgang	4 .. 20 mA, Effektivwert der Schwingbeschleunigung	
Messbereichsendwert (vgl. Typenliste)	5 / 10 / 20 / 50 / 100 / 200 / 500	m/s ²
Linearer Bereich für <2 % Fehler, bezogen auf Endwert	1 – 112,5	%
Messbereichsendwert-Toleranz	2	%
Bruchbeschleunigung	±5000	g
Querrichtungsfaktor	<5	%
Untere Grenzfrequenz (vgl. Typenliste)	1,5 / 3 / 10 / 30 / 100 / 1000	Hz
Obere Grenzfrequenz (vgl. Typenliste)	100 / 300 / 1000 / 5000 / 10000	Hz
Schleifen-Versorgungsspannung	10 – 30	V
Einschwingzeit	2 (HP ≥ 30 Hz); 4 (HP < 30 Hz)	s
Arbeitstemperaturbereich	-40 – 100	°C
Temperaturkoeffizient der Empfindlichkeit	+0,015	%/K
4 mA-Offsetdrift im Arbeitstemperaturbereich	±4	µA
4 mA-Offsetdrift über die Zeit (5000 h)	±1	µA
Masse ohne Kabel	60	g
Gehäusematerial	Edelstahl	
Anschlussrichtung	axial	
Anschlussbuchse	M12, vierpolig, männl. (Binder 713)	
Befestigung	Gewinde M8 x 5,5	
Isolationswiderstand bei 250 VDC	>4	GΩ
Schutzgrad	IP68	



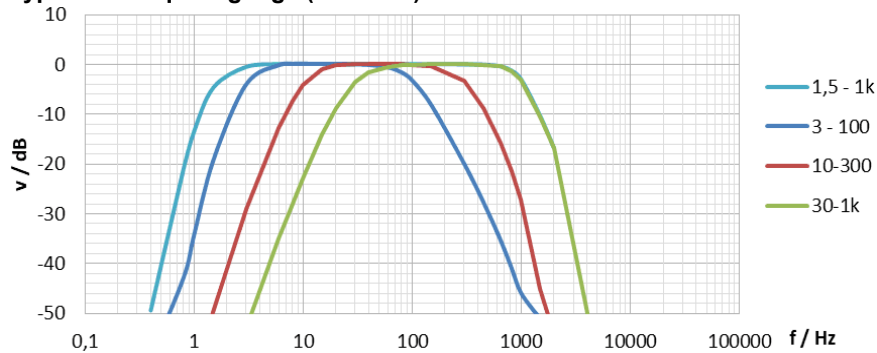
Typenliste

Hochpass H [Hz]	Tiefpass L [Hz]	Bereich* R [m/s ²]	Typencode KSI84AR-H-L-R	Rauschen* [m/s ²]
1,5	100	5	KSI84AR-1-100-5	0,005
1,5	300	5	KSI84AR-1-300-5	0,005
1,5	1000	5	KSI84AR-1-1000-5	0,005
1,5	100	10	KSI84AR-1-100-10	0,005
1,5	300	10	KSI84AR-1-300-10	0,005
1,5	1000	10	KSI84AR-1-1k-10	0,005
1,5	5000	10	KSI84AR-1-5k-10	0,02
1,5	100	20	KSI84AR-1-100-20	0,005
1,5	300	20	KSI84AR-1-300-20	0,005
1,5	1000	20	KSI84AR-1-1k-20	0,005
1,5	5000	20	KSI84AR-1-5k-20	0,02
1,5	10000	20	KSI84AR-1-10k-20	0,05
1,5	100	50	KSI84AR-1-100-50	0,007
1,5	300	50	KSI84AR-1-300-50	0,007
1,5	1000	50	KSI84AR-1-1k-50	0,007
1,5	5000	50	KSI84AR-1-5k-50	0,03
1,5	10000	50	KSI84AR-1-10k-50	0,09
1,5	100	100	KSI84AR-1-100-100	0,007
1,5	300	100	KSI84AR-1-300-100	0,007
1,5	1000	100	KSI84AR-1-1k-100	0,007
1,5	5000	100	KSI84AR-1-5k-100	0,06
1,5	10000	100	KSI84AR-1-10k-100	0,18
1,5	100	200	KSI84AR-1-100-200	0,008
1,5	300	200	KSI84AR-1-300-200	0,008
1,5	1000	200	KSI84AR-1-1k-200	0,008
1,5	5000	200	KSI84AR-1-5k-200	0,08
1,5	10000	200	KSI84AR-1-10k-200	0,2
1,5	100	500	KSI84AR-1-100-500	0,016
1,5	300	500	KSI84AR-1-300-500	0,016
1,5	1000	500	KSI84AR-1-1k-500	0,016
1,5	5000	500	KSI84AR-1-5k-500	0,16
1,5	10000	500	KSI84AR-1-10k-500	0,25
3	100	5	KSI84AR-3-100-5	0,005
3	300	5	KSI84AR-3-300-5	0,005
3	1000	5	KSI84AR-3-1k-5	0,005
3	100	10	KSI84AR-3-100-10	0,005
3	300	10	KSI84AR-3-300-10	0,005
3	1000	10	KSI84AR-3-1k-10	0,005
3	100	20	KSI84AR-3-100-20	0,005
3	300	20	KSI84AR-3-300-20	0,005
3	1000	20	KSI84AR-3-1k-20	0,005
3	100	50	KSI84AR-3-100-50	0,007
3	300	50	KSI84AR-3-300-50	0,007
3	1000	50	KSI84AR-3-1k-50	0,007
3	100	100	KSI84AR-3-100-100	0,007
3	300	100	KSI84AR-3-300-100	0,007
3	1000	100	KSI84AR-3-1k-100	0,007
3	100	200	KSI84AR-3-100-200	0,008
3	300	200	KSI84AR-3-300-200	0,008
3	1000	200	KSI84AR-3-1k-200	0,008
3	100	500	KSI84AR-3-100-500	0,016
3	300	500	KSI84AR-3-300-500	0,016
3	1000	500	KSI84AR-3-1k-500	0,016

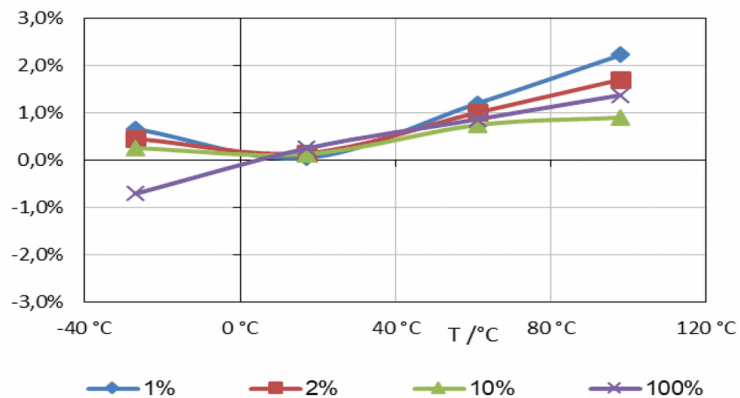
Hochpass H [Hz]	Tiefpass L [Hz]	Bereich* R [m/s ²]	Typencode KSI84AR-H-L-R	Rauschen* [m/s ²]
10	100	5	KSI84AR-10-100-5	0,005
10	300	5	KSI84AR-10-300-5	0,005
10	1000	5	KSI84AR-10-1k-5	0,005
10	100	10	KSI84AR-10-100-10	0,005
10	300	10	KSI84AR-10-300-10	0,005
10	1000	10	KSI84AR-10-1k-10	0,005
10	100	20	KSI84AR-10-100-20	0,005
10	300	20	KSI84AR-10-300-20	0,005
10	1000	20	KSI84AR-10-1k-20	0,005
10	100	50	KSI84AR-10-100-50	0,007
10	300	50	KSI84AR-10-300-50	0,007
10	1000	50	KSI84AR-10-1k-50	0,007
10	100	100	KSI84AR-10-100-100	0,007
10	300	100	KSI84AR-10-300-100	0,007
10	1000	100	KSI84AR-10-1k-100	0,007
10	100	200	KSI84AR-10-100-200	0,008
10	300	200	KSI84AR-10-300-200	0,008
10	1000	200	KSI84AR-10-1k-200	0,008
10	100	500	KSI84AR-10-100-500	0,016
10	300	500	KSI84AR-10-300-500	0,016
10	1000	500	KSI84AR-10-1k-500	0,016
30	300	5	KSI84AR-30-300-5	0,005
30	1000	5	KSI84AR-30-1k-5	0,005
30	300	10	KSI84AR-30-300-10	0,005
30	1000	10	KSI84AR-30-1k-10	0,005
30	300	20	KSI84AR-30-300-20	0,005
30	1000	20	KSI84AR-30-1k-20	0,005
30	300	50	KSI84AR-30-300-50	0,007
30	1000	50	KSI84AR-30-1k-50	0,007
30	300	100	KSI84AR-30-300-100	0,007
30	1000	100	KSI84AR-30-1k-100	0,007
30	300	200	KSI84AR-30-300-200	0,008
30	1000	200	KSI84AR-30-1k-200	0,008
30	300	500	KSI84AR-30-300-500	0,016
30	1000	500	KSI84AR-30-1k-500	0,016
100	1000	5	KSI84AR-100-1k-5	0,005
100	1000	10	KSI84AR-100-1k-10	0,005
100	1000	20	KSI84AR-100-1k-20	0,005
100	1000	50	KSI84AR-100-1k-50	0,007
100	1000	100	KSI84AR-100-1k-100	0,007
100	1000	200	KSI84AR-100-1k-200	0,008
100	1000	500	KSI84AR-100-1k-500	0,016
1000	10000	20	KSI84AR-1k-10k-20	0,05
1000	10000	50	KSI84AR-1k-10k-50	0,09
1000	10000	100	KSI84AR-1k-10k-100	0,18
1000	10000	200	KSI84AR-1k-10k-200	0,2
1000	10000	500	KSI84AR-1k-10k-500	0,25

* Effektivwerte

Typische Frequenzgänge (Auswahl)



Linearität über Temperatur und Aussteuerung



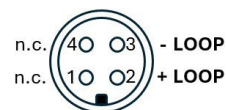
Befestigungszubehör

- 043: Gewindestift; M8 x 10
- 229: Klebeflansch; leitend; M8; Ø25; >250 °C
- 208: Seltenerd-Haftmagnet; M8; Ø30; 120 °C
- 230: Triaxial-Montagewürfel; M8; □34

Anschlusszubehör

- 080G: Stecker Binder 713 (weiblich) mit Schraubklemmen, IP67 gerade
- 080W: Stecker Binder 713 (weiblich) mit Schraubklemmen, IP67 gewinkelt
- 082-B713G-PIG-5: Kabel für KSI84xx; 5 m; Binder 713; gerade; wbl. auf offene Enden; 80 °C; Ø5
- 082-B713W-PIG-5: Kabel für KSI84xx; 5 m; Binder 713; gewinkelt; wbl. auf offene Enden; 80 °C; Ø5

Anschlussbelegung



Metra Meß- und Frequenztechnik Radebeul GmbH & Co. KG

Meißner Str. 58a
D-01445 Radebeul
Tel. +49-(0)351-836 2191

Internet: www.MMF.de
Email: Info@MMF.de
Fax: +49-(0)351-836 2940

